

iQ300, Nástenný odsávač pár, 60 cm, nerez LC66BBM50



B



Zvláštne príslušenstvo

LZ31XXB16	CleanAir Plus pachový filter (náhradný)
LZ12250	Prodlženie komína odsávača (1000 mm)
LZ11FXD51	Long Life cirkulačná sada (vonkajšie)
LZ11FXC56	CleanAir Plus cirkulačná sada (vonkaj.)
LZ11DXI16	CleanAir Plus cirkulačná sada
LZ10FXJ00	Long Life cirkulačná sada
LZ10DXU00	Štandardná cirkulačná sada
LZ10DXA00	Štandardný pachový filter (náhradný)

Odsávač pár v Box designe s vysokým výkonom.

- ✓ LED osvetlenie: optimálna viditeľnosť a príjemná atmosféra pri varení.
- ✓ Mimoriadne tichý – tichý odsávač pár, vďaka ktorému zavládne vo vašej kuchyni pokoj.
- ✓ Vďaka ovládaniu touchControl je možné stupeň výkonu a LED osvetlenie ihneď nastaviť.

Výbava

Technické údaje

typ konštrukcie : Nástenná
 aprobačné certifikáty : CE, Eurasian, VDE
 Dĺžka prívodného kábla : 130 cm
 výška komína : 583-912/583-1022 mm
 výška spotrebiča bez komína : 53 mm
 en: Minimum distance above an electric hob : 550 mm
 en: Minimum distance above a gas hob : 650 mm
 Hmotnosť netto : 11,021 kg
 ovládanie : elektronicky
 Max. výkon odvetrania : 368 m³/h
 výkon ventilátora pri intenzívnom stupni - prevádzka s cirkuláciou vzduchu : 441 m³/h
 Max. výkon cirkulácie vzduchu : 337 m³/h
 výkon ventilátora pri intenzívnom stupni - prevádzka odvetrávania : 605 m³/h
 počet žiaroviek (ks) : 2
 Hlučnosť v : 60 dB(A) re 1 pW
 priemer odvetrávacieho hrdla : 120 / 150 mm
 materiál tukového filtra : Hliníkový tukový filter, možno umývať v umývačke riadu
 EAN : 4242003811078
 príkon : 220 W
 istenie : 10 A
 napätie : 220-240 V
 frekvencia : 50; 60 Hz
 typ zástrčky : Gardy zástrčka s uzemnením
 Spôsob montáže : Na stenu



iQ300, Nástenný odsávač pár, 60 cm, nerez LC66BBM50

Výbava

Design

- Box Design

Prevádzka a výkon

- trieda spotreby energie: B* (na stupnici triedy energetickej účinnosti od A+++ do D)
- priemerná spotreba energie: 48.1 kWh/rok*
- trieda účinnosti odsávania: A*
- trieda účinnosti osvetlenia: A*
- trieda účinnosti tukového filtra: B*
- výkon odvetrávania podľa EN 61591:
- max. normálny stupeň 368 m³/h, intenzívny stupeň 605 m³/h
- hodnoty hlučnosti podľa EN 60704-2-13 pri odvetrávaní:
- max. normálny stupeň: 60 dB(A) re 1 pW
- intenzívny stupeň: 69 dB(A) re 1 pW
- Pri použití samostatne dostupnej montážnej CleanAir Plus sady pre cirkuláciu (zvláštne príslušenstvo) dosahuje odsávač v cirkulačnom režime nasledujúce hodnoty:
- max. normálny stupeň: 337 m³ / h
- intenzívny stupeň: 441 m³ / h
- hodnoty hlučnosti pri cirkulácii:
- max. normálny stupeň: 70 dB (A) re 1 pW
- intenzívny stupeň: 74 dB (A) re 1 pW
- hlučnosť odsávania pri normálnom stupni min./max.: 48/60 dB*

Komfort

- prevádzka s odvetrávaním alebo s cirkuláciou vzduchu
- pre cirkuláciu vzduchu je potrebná montážna sada pre prevádzku s cirkuláciou alebo CleanAir Plus montážna sada (zvláštne príslušenstvo)
- pre montáž na stenu nad varné miesto
- elektronické ovládanie pomocou TouchControl
- 3 výkonové stupne a 1 intenzívny stupeň
- intenzívny stupeň s automatickým spätným nastavením: 6 min
- vysoko výkonný ventilátor s dvojsmerným odsávaním
- energeticky úsporný kondenzátorový motor
- osvetlenie: 2 x 1,5W LED
- intenzita svetla: 242 lux
- teplota farieb svetla: 3500 K
- kovový tukový filter, vhodný do umývačky riadu
- príkon: 220 W
- dĺžka pripojovacieho káblu so zástrčkou 1.3 m

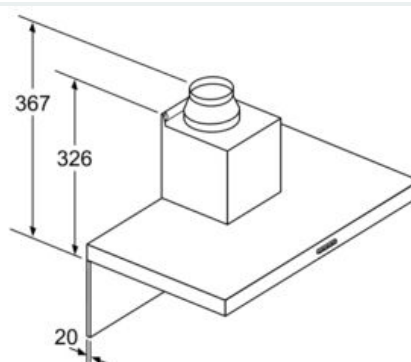
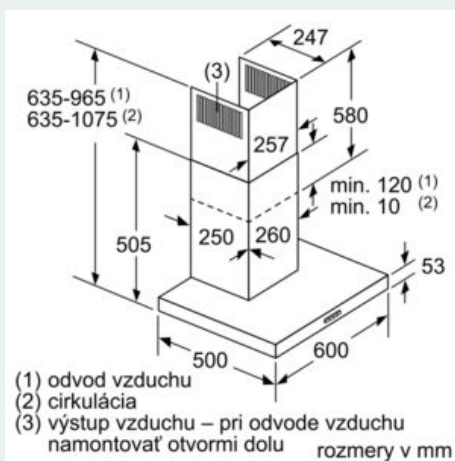
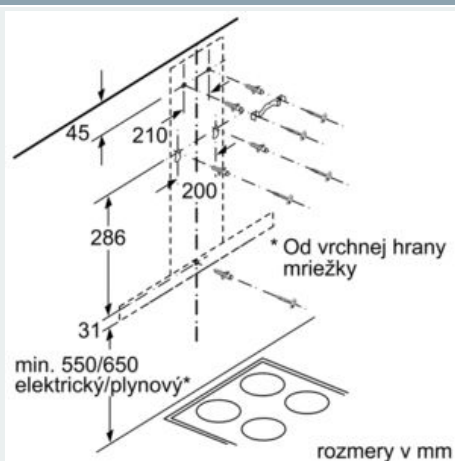
Rozmery

- rozmery pri odťahu (VxŠxH): 635-965 x 600 x 500 mm
- rozmery pri recirkulácii (VxŠxH): 635-1075 x 600 x 500 mm
- rozmery spotrebiča pri cirkulácii s CleanAir Plus montážnou sadou (VxŠxH):
- 703 x 600 x 500 mm - montáž na vonkajší komín
- 833-1163 x 600 x 500 mm - montáž na vnútorný komín
- rozmery recirkulácie s cleanAir modulom (VxŠxH);
- 703 x 600 x 500 mm - montáž s vonkajším komínom
- 833-1163 x 600 x 500 mm - montáž s teleckopickým komínom

* Podľa nariadenia EU - 65/2014

iQ300, Nástenný odsávač pár, 60 cm, nerez LC66BBM50

Rozmerové výkresy



Pri použití zadnej steny je potrebné dbať na dizajn spotrebiča.

rozmery v mm